

# 442™ GETEILTE GLEITRINGDICHTUNG

BEWÄHRTE ZUVERLÄSSIGKEIT – VEREINFACHTE WARTUNG





# Innovation, Zuverlässigkeit, Leistung

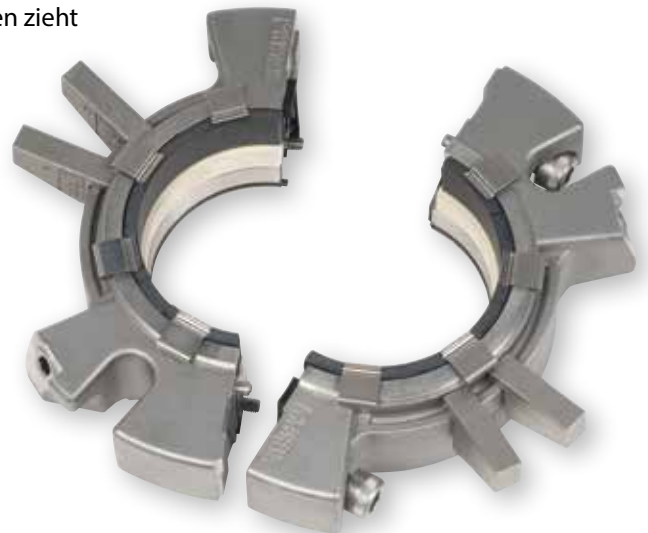
## VORTEILE DER 442 GETEILTEN DICHTUNG

Durch ihre jahrelange zuverlässige Leistung werden die geteilten Dichtungen von Chesterton® in unterschiedlichen Arten von Anlagen eingesetzt, um verschiedene Prozessmedien abzudichten und es den Benutzern zu ermöglichen, die Anlagen sicher und einfach schnell wieder in Betrieb zu nehmen.

Mit der weltweit größten Anzahl montierter Dichtungen zieht unser Erfolg bei geteilten Dichtungen – selbst bei schwierigen Anwendungen – verschiedenste Benutzer an und verbessert die Effizienz der Anlagen.

Chesterton 442 Geteilte Gleitringdichtung:

- Breite Größenauswahl – Wellendurchmesser von 25 mm (1 Zoll) bis 900 mm (36 Zoll)
- Einfach zu montieren/einfache Reparatur vor Ort – keine verklebten oder verleimten Komponenten
- Überlegene Leistung, Hochdruckanwendungen und Vakuumabdichtung
- Kompaktes Design ist für die meisten Rotationsmaschinen geeignet



Die geteilte Gleitringdichtung 442 eignet sich ideal für Anlagen, die nur schwer und zeitaufwändig zu demontieren sind. Dazu gehören große Pumpen, vertikale Pumpen und Pumpen mit horizontal geteiltem Gehäuse. Diese bewährte und kompakte Konstruktion kann in verschiedensten Anlagen und mit unterschiedlichen Prozessflüssigkeiten eingesetzt werden.



Mischer



Pumpen



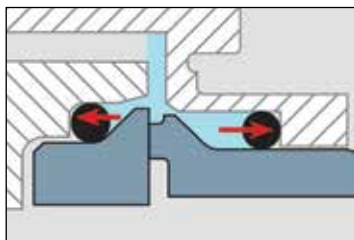
Vertikale Pumpen

# CHESTERTON-INNOVATION BIETET BEWÄHRTES DESIGN, ÜBERLEGENE LEISTUNG

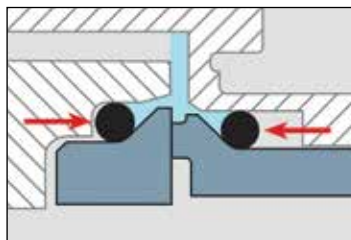
Der einzigartige verstellbare Flansch mit unverlierbaren Befestigungsteilen und automatischer Zentrierung der 442 geteilten Gleitringdichtung bietet ausgezeichnete Leistung, Zuverlässigkeit und einfache Montage.

## Die Dichtung 442 – Zum Abdichten von Hochdruck und Vakuum

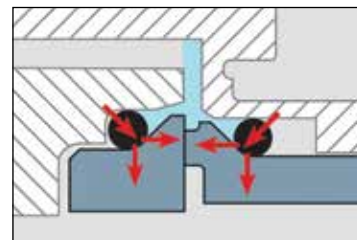
Patentiertes Gegenring-Design mit angewinkelten Flächen hält die Gleitflächen bei Druck und Vakuum zusammen und gewährleistet dadurch zuverlässige Abdichtung bei Druckveränderungen/-verlagerungen.



Bei Druck werden Gleit- und Gegenring zusammengedrückt.



Bei Vakuum wirkt atmosphärischer Druck auf O-Ringe ein und drückt diese gegen die angewinkelten Teile von Gleit- und Gegenring.



Angewinkelte Flächen erzeugen radiale und axiale Schließkräfte, die die Teile zusammenhalten.

## Wir haben die Latte höher gelegt!

Der Druckgrenzwert für die geteilte 442 Gleitringdichtung wurde auf 30 Bar (450 psig) erhöht. Viele Anwendungen, in denen Cartridge-Einzeldichtungen verwendet werden, könnten von einer 442 geteilten Gleitringdichtung profitieren.



Einsatzbereich		Werkstoffe	
<b>Größe</b>	20 mm – 990 mm (0,750" – 39,000")	<b>Gleitflächen</b>	Kohle, SiC, Keramik
<b>Druck</b>	711 mm (28") Hg Vakuum bis 30 bar g (450 psig)*	<b>Elastomere</b>	FKM, EPDM, FEPM
<b>Temperatur</b>	120 °C	<b>Metalle</b>	EN 1.4401 (316SS)
<b>Gleitgeschwindigkeit</b>	20 m/s (4 000 ft/m)	<b>Federn</b>	Elgiloy®

Normen und Zulassungen: ISO-3069-S, ASME B73.1, ASME B73.2, NSF61, ACS, ATEX

\* Zulässige Dichtungsdruckwerte hängen von der abgedichteten Flüssigkeit, Temperatur, Geschwindigkeit und Gleit- und Gegenringkombination ab. Für Betrieb außerhalb der Grenzwerte und zusätzliche Werkstoffe wenden Sie sich an Chesterton Mechanical Seal Engineering.

## Fünf wesentliche Funktionen des Dichtungsdesigns



- ✓ Druckentlastetes Design
- ✓ Reibkorrosionsfrei
- ✓ Monolithische Gleitflächen
- ✓ Gegenring-Bauweise
- ✓ Geschützte Federn

Die fünf wesentlichen Funktionen des Dichtungsdesigns von Chesterton verbessern die Dichtungsleistung und Dichtungsstandzeit in unterschiedlichen Anwendungen und verschiedenen Branchen.



Geteilte Gleitringdichtungen von Chesterton werden in allen Anlagentypen eingebaut und bieten zuverlässige Leistung auf Jahre hinaus.

## Anwendungen umfassen

Kühlturmpumpen	Kondensatpumpen	Stevenrohre
Vorfluterpumpen	Prozesspumpen	Förderbänder
Seiten-Eintritt-Mischer	Oben-Eintritt-Mischer	Gebläse
Mischwerke	Unten-Eintritt-Mischer	Trockner
Verarbeitungstanks	Vakuumpumpen	Kocher
Gärbottiche – Fermenter	Kesselspeise- Wasserpumpen	Wasserturbinen

## Warum Aggregate zerlegen

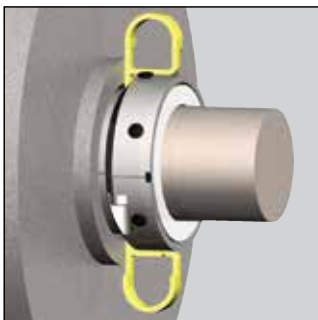
Der Austausch von Dichtungen ist mit der 442 geteilten Gleitringdichtung von Chesterton zeit- und kostensparend.

- Kürzere Einbauzeit
- Keine Hülsenabnutzung
- Kein Fluchten von Kupplungen
- Verbesserte Anlagenverfügbarkeit

## Einfache Montage – keine komplizierte Einstellung

- Eine „P“-förmige Einbaulehre platziert die 442 geteilte Gleitringdichtung exakt und erleichtert dadurch die Montage.
- Kugelkopfverschluss-O-Ringe sorgen ohne Einsatz von Klebstoffen für effektive Verbindung.

Das Montagevideo ist verfügbar, um die einfache Montage zu zeigen.



# Neuigkeiten der 442™ geteilten Gleitringdichtungen





## 1 Verstellbarer Dichtungsdeckel

Intelligentes Design, das zu Ihren Anlagen passt. Die Zungen des verstellbaren Dichtungsdeckels werden bei der Montage entfernt. Dies verringert den Platzbedarf, der bei anderen Ausführungen erforderlich ist. Befestigen Sie sie einfach dort, wo sich die Schrauben befinden.

## 2 Integrierte Spülanschlüsse

Sie ergeben gemeinsam mit dem verstellbaren Dichtungsdeckel höchste Flexibilität beim Entlüften oder Spülen. Die zwei Spülanschlüsse sind um 180° versetzt, um die Verteilung der Spülflüssigkeit zu optimieren.

## 3 Gesicherte Verbindungsschrauben

Damit die Verbindungsschrauben bei der Montage niemals verloren gehen. Die gesicherten Verbindungsschrauben der 442 geteilten Gleitringdichtung bleiben in den Bauteilhälften der Dichtung 442. Sie können nicht herausfallen und vereinfachen dadurch die Montage.

## 4 Verklebungsfreie Federn

Behebung von Dichtungsaustritten, die auf verklebte Federn zurückzuführen sind. Die Federbügel der 442 geteilten Gleitringdichtung haben keinen Kontakt mit dem abgedichteten Medium und ermöglichen eine beachtliche axiale Wellenbewegung.

## 5 Druckentlastetes Dichtungsdesign

Die hydraulisch druckentlastete, am Computer entworfene Gleitflächengeometrie der 442 geteilten Gleitringdichtung erzeugt weniger Reibungswärme und sorgt für zuverlässigere Dichtwirkung.

## 6 Automatische Zentrierung

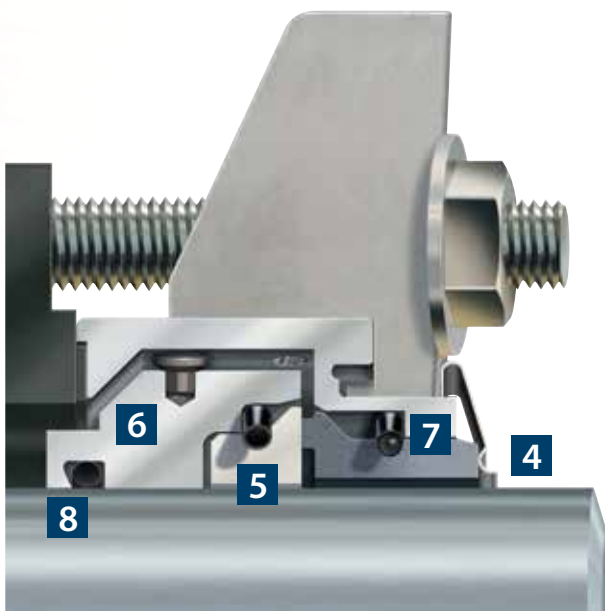
Bei der Montage sind keine Messungen erforderlich. Die Zentrierknöpfe sorgen für die Ausrichtung der Dichtung und erleichtern die Montage.

## 7 Kompakter Dichtungsdeckel

Eignet sich für viele Anlagen, ohne dass Modifizierungen oder spezielle Anpassungen erforderlich sind. Das flache Flanschprofil der 442 geteilten Dichtung ist das kompakteste auf dem Markt.

## 8 Design mit Einschnapprille

Im Gegensatz zu geteilten Dichtungen, bei denen hart abbindende Klebstoffe verwendet werden, verwendet die 442 geteilte Dichtung Einschnapprillen und Kugelkopfverschluss-O-Ringe, um die Dichtungselemente sauber und konform zu halten.





## Globale Lösungen und lokaler Service

Seit 1884 hat sich die A.W. Chesterton Company weltweit einen Namen als Lieferant von qualitativ hochwertigen Lösungen für den Industriebedarf gemacht. Der Erfolg von Chesterton steht weltweit für erhöhte Anlagenzuverlässigkeit, optimierten Energieverbrauch und zuverlässigen technischen Kundendienst vor Ort.

Weltweit stellt Chesterton zur Verfügung:

- Betreuung von Anlagen in über 113 Ländern
- Fertigungs- und Service-Zentren auf der ganzen Welt
- Mehr als 500 Verkaufs- und Vertriebsstandorte weltweit
- Über 1200 top-ausgebildete Spezialisten und Service-Techniker für Sie vor Ort im Einsatz

Besuchen Sie unsere Website unter [chesterton.com](http://chesterton.com)



Chesterton ISO-Zertifikate sind erhältlich unter [chesterton.com/corporate/iso](http://chesterton.com/corporate/iso)

Zu beziehen durch:

Die technischen Daten wurden in Laborversuchen ermittelt und dienen lediglich als allgemeine Richtlinien. A.W. Chesterton Company gibt keine ausdrücklichen oder mittelbaren Garantien und trifft keine verbindlichen Aussagen bezüglich der Verfügbarkeit oder der Eignung seiner Produkte für bestimmte Anwendungen. Jegliche Haftung beschränkt sich auf den Ersatz des Produktes. Alle hier gezeigten Abbildungen dienen lediglich zur Veranschaulichung; sie sind nicht dazu geeignet, Informationen über Gebrauchsanleitungen, Sicherheit, Handhabung oder Einsatz bzw. Beratung bzgl. Produkten oder Anlagen zu übermitteln. Informationen über den sicheren Einsatz, die Lagerung, Handhabung und Entsorgung von Produkten sind dem relevanten Sicherheitsdatenblatt, den Produktdatenblättern und/oder den Produktaufklebern zu entnehmen bzw. bei Ihrem örtlichen Chesterton-Vertriebsrepräsentanten zu erfragen.

© 2021 A.W. Chesterton Company.  
® Gesetzlich geschützte Marke der A.W. Chesterton Company in den USA und anderen Ländern eingetragen (es sei denn, dies ist anders angegeben).